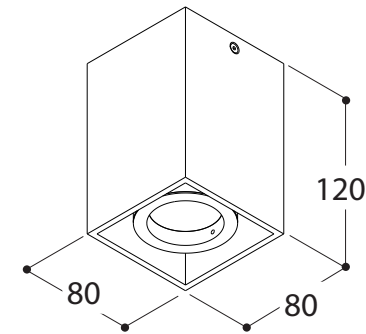
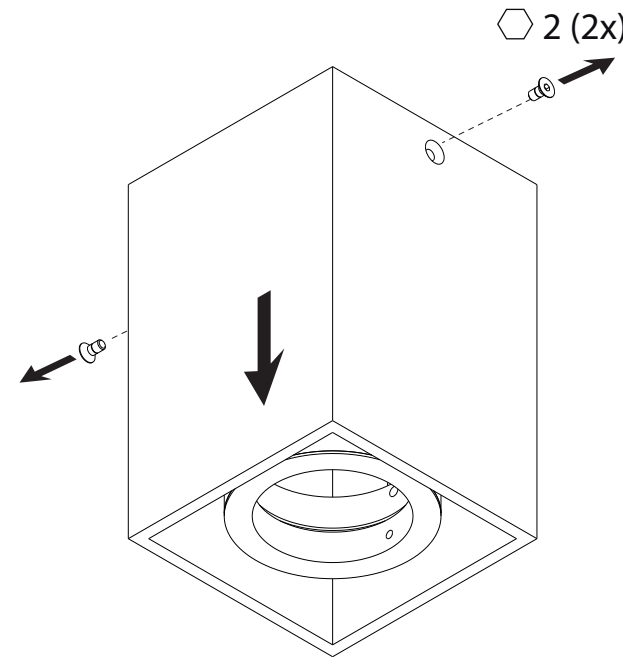


name	DJANGO QPAR16 ORIENTABLE
ref	371901 Textured white
ref	371902 Textured black
ref	371903 Brushed alu

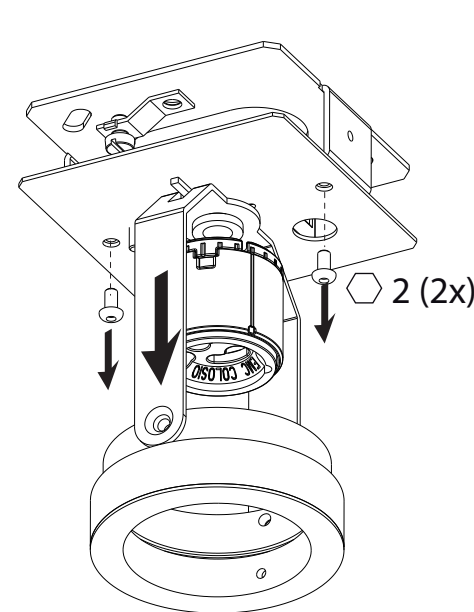


safe distance to object	- 0,5m -
lamptype	QPAR16 alurefl.
fitting	GU10
watt	Max. 35W
voltage	230 - 240 V / 50 - 60Hz - AC
symbol	
gear	No gear
ip/class	IP20
application	Interior - ceiling mounted
orientability	20° 359°
dimmiability	R
weight	0.6

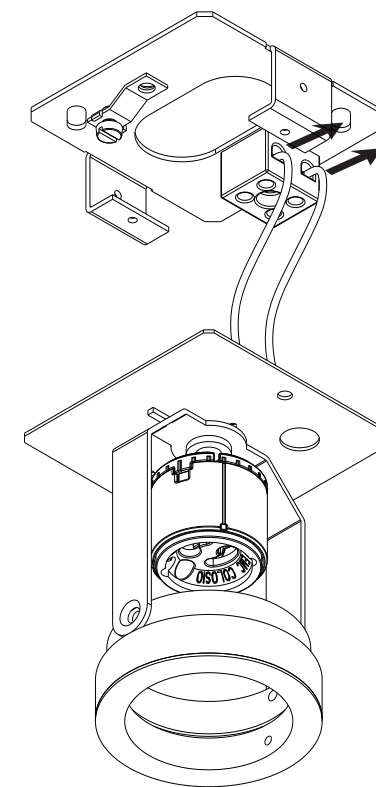
1 Remove housing



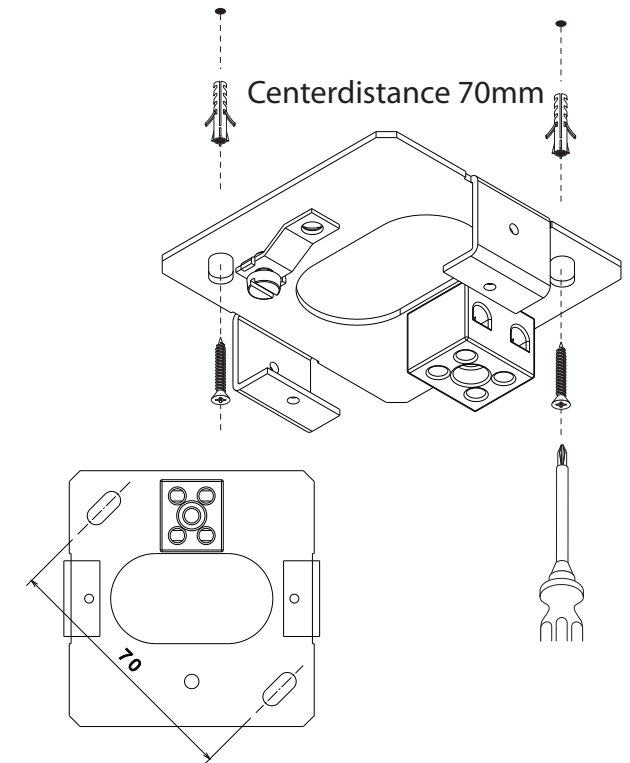
2 Loosen lamp module



3 Disconnect lamp module for easy installation.

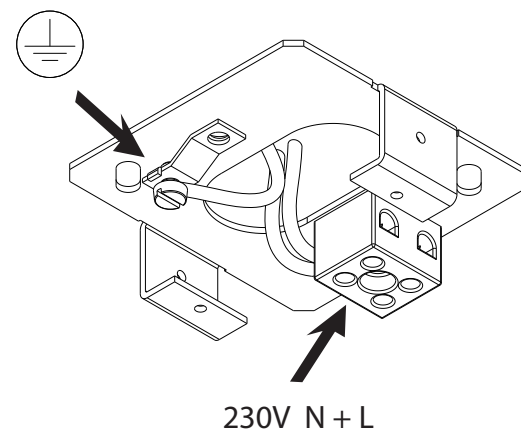


4 Mount the ceiling plate.

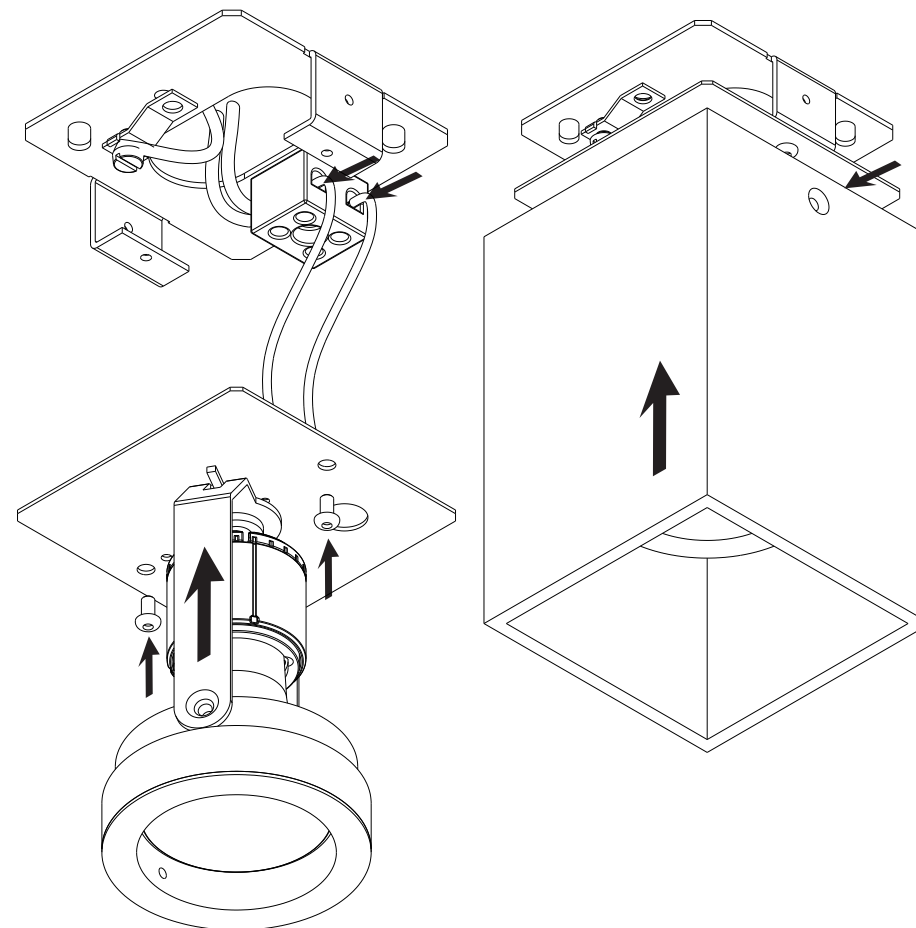


5 Make connection with power supply.

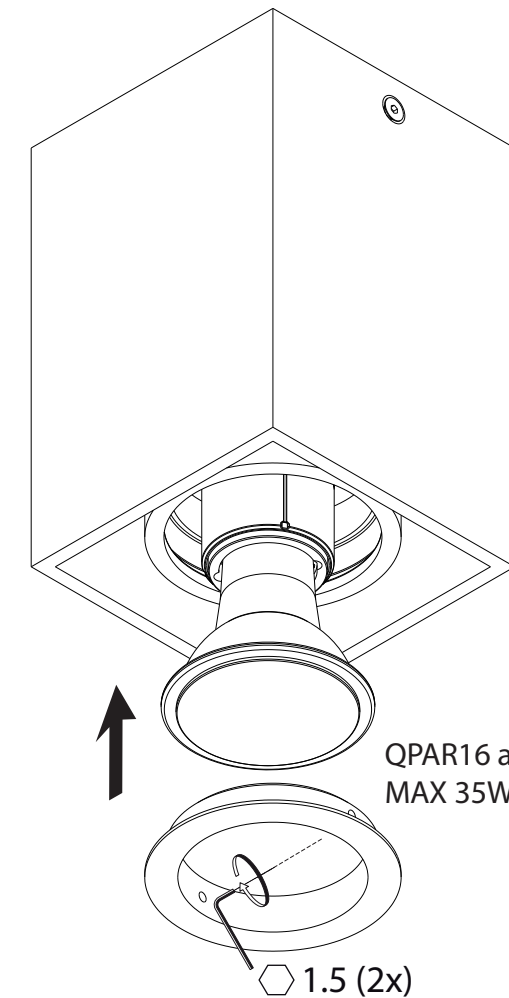
Turn power supply off !!



6 Connect wires of lamp mod and screw back on. Then put back the housing.



7 Remove front ring, put the lamp in and screw the ring back on .



QPAR16 alu refl.
MAX 35W

INSTALLATIE- EN ONDERHOUDSRICHTLIJNEN m.b.t. FABRIEKSGARANTIE.

- DE VERBINDINGEN EN HET LUITSTEN VAN DEZE TOESTELLEN DIENEN ALTIJD TE GEBUREN DOOR EEN ERKEND ELECTRO-INSTALLATEUR.
- DEZE VERLICHTINGSTOESTELLEN MOETEN GE-INSTALLEERD, VERBONDEN EN GETEST WORDEN VOLGENS DE NATIONAAL GELDENDE REGLEMENTEN OP DE ELECTRIESCHE INSTALLATIES (BELGIE, A.R.E.I., DUITSLAND: DIN VDE 0100 TEIL 559 A2, ... DEZE OPSOMMING IS LOUWER INFORMATIEF)
- DE TECHNISCHE BUSLUITER MOET GEZIEN WORDEN ALS ONDERDEEL VAN DE ALGEMENE VERKOOPVOORWAARDEN VAN TAL N.V.
- DE ELECTRO-INSTALLATEUR IS VERANTWOORDELIJK VOOR HET GEBRUIKEN VAN VOORSCHAKELAPPARATUUR DIE VOLDOET AAN DE GELDENDE CE EN EMC NORMEN.
- VERVANG DE LAMP (EN) ALTIJD MET DE GROOTSTE ZORG, ZE IS (ZIJN) UITERST BREEKBAAR.
- OPGEPAST: PLAATS NOOIT DE LAMP MET BLOTE HANDEN, GEBRUIK ALTIJD EEN DOEK!

INSTRUCTIONS D'INSTALLATION ET D'ENTRETIEN A RESPECTER VIS-A-VIS DE LA GARANTIE.

- LE PLACEMENT, LE RACCORDEMENT ET L'ESSAI DE CET APPAREIL DOIVENT TOUJOURS ETRE EFFECTUES PAR UN INSTALLATEUR ELECTRICIEN AGREE.
- LES LUMINAIRES DOIVENT ETRE INSTALLEZ, BRANCHES ET TESTES SUIVANT LE REGLEMENT NATIONAL SUR LES INSTALLATIONS ELECTRIQUES EN VIGUEUR. (BELGIQUE, A.R.E.I., ALLEMAGNE: DIN VDE 0100 TEIL 559 A2, ... CETTE ENUMERATION EST INDICATIVE)
- CE MANUEL D'INSTALLATION TECHNIQUE REPRESENTE UNE PARTIE DES CONDITIONS GENERALES DE VENTE DE TAL N.V.
- L'ELECTRO-INSTALLATEUR EST RESPONSABLE POUR L'USAGE DE BALLASTS, TRANSFO...CONFORMES AUX NORMES CE ET EMC EN VIGUEUR.
- REMPLECEZ TOUJOURS L'AMPOULE (LES AMPOULES) AVEC PRUDENCE, ELLE(S) EST (SONT) TRES FRAGILE(S) !
- ATTENTION: NE JAMAIS REMPLACER L'AMPOULE AUX MAINS NUES, UTILISEZ TOUJOURS UN CHIFFON !

INSTALLATION AND MAINTENANCE INSTRUCTIONS IN VIEW OF THE MANUFACTURER'S GUARANTEE.

- THE CONNECTION AND TESTING OF THE DEVICES SHOULD ALWAYS BE PERFORMED BY A RECOGNIZED ELECTRICIAN.
- THESE LIGHTING DEVICES NEED TO BE INSTALLED, CONNECTED AND TESTED FOLLOWING THE OFFICIAL NATIONAL INSTRUCTION GUIDE FOR ELECTRICAL INSTALLATIONS (BELGIUM, A.R.E.I., GERMANY: DIN VDE 0100 TEIL 559 A2, ... THIS ENUMERATION IS JUST AN INDICATION)
- THIS TECHNICAL ENCLOSURE NEEDS TO BE ADDED TO THE GENERAL SALES CONDITION OF THE TAL N.V.
- THE ELECTRO TECHNICIAN IS RESPONSABLE FOR USING BALLASTS, TRANSFORMERS, ...WHICH MEET THE VALID CE AND EMC RULES.
- ALWAYS REPLACE THE LAMP (S) WITH UTMOST CAUTION, THE LAMP (S) IS (ARE) VERY FRAGILE.
- ATTENTION: NEVER REPLACE THE LAMP WITH BARE HANDS, ALWAYS USE A CLOTH!

MONTAGE- UN UNTERHALT INSTRUCTIONEN ZU BEACHTEN MIT BEZUG AUF DER GARANTIE.

- DIE MONTAGE, DER ANSCHLUSS UND DAS AUSTESTEN DER LEUCHTEN SOLL IMMER VON EINEM ZUSTAENDIGEN ELECTRO-INSTALLATEUR AUSGEFUHRT WERDEN.
- DIESE LEUCHTEN MUESSEN INSTALLIERT, ANGESCHLOSSEN UND GETESTET WERDEN NACH DER ALLGEMEINEN NATIONALEN REGLEMENTATION UEBER DIE ELEKTRISCHE INSTALLATIONEN (BELGIEN, A.R.E.I., DEUTSCHLAND: DIN VDE 0100 TEIL 559 A2, ... DIESE AUFSTELLUNG GESCHICHT DURCH EXEMPLATIVEN TITEL UND KANN NICHT ALS LIMITATIV ODER EXHAUTIV BETRACHTET WERDEN).
- DIESE TECHNISCHE GEBRAUCHSANWEISUNG GEHORT ZU DEN ALLGEMEINEN VERKAUFSBEDINGUNGEN VON TAL N.V.
- DER ELEKTRO-INSTALLATEUR IST VERANTWORTLICH FUR DAS VERWENDEN VON CE UND EMC GEPRUFTE VORSCHALTGER ATE.
- DIE LAMPE(N) SOLL(I)EN IMMER SEHR VORSICHTIG ERSAETZT WERDEN.
- VORSICHT: MAN DARF NIE DIE LAMPE MIT DEN NACKTEN HAENDEN BERUEHREN, MAN SOLL IMMER EINEN TUCH BENUTZEN!